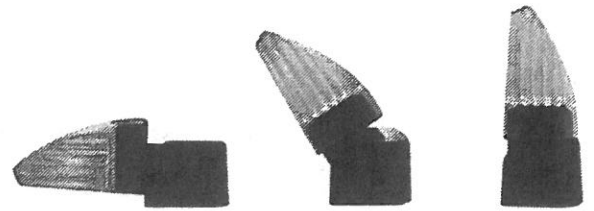
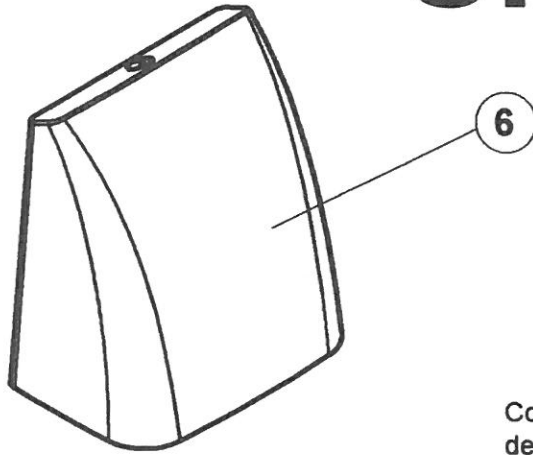


Segnalatore luminoso snodabile a led con o senza lampeggio  
 Rotating signal light with L.E.D. with or without pre-lighting  
 Lampe de signalisation giratorie avec L.E.D avec ou sans préclignote  
 Lampara L.E.D. con rotación con o sin relampagueo

# SNOD-LED

Istruzioni ed avvertenze  
 Instructions  
 Instrucciones y advertencias

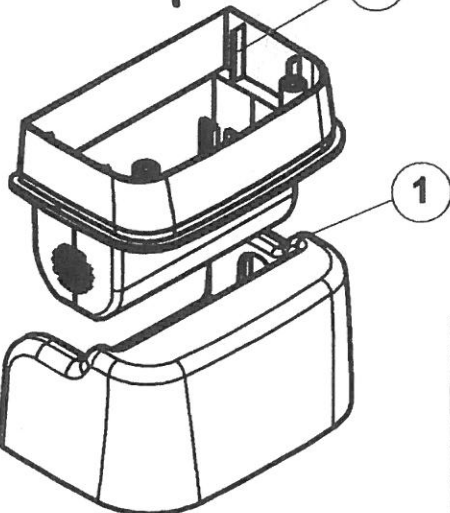
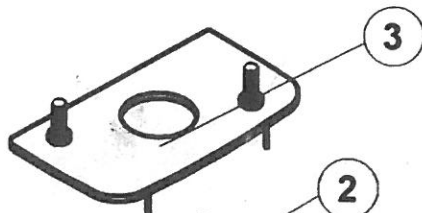
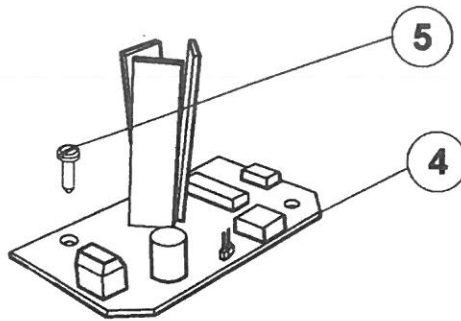
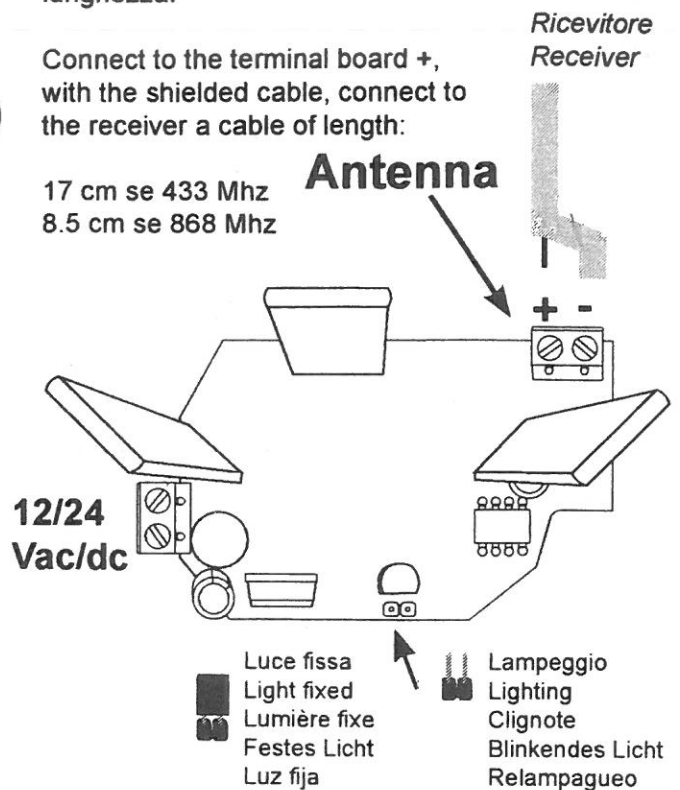


Collegare al morsetto + con l'anima del cavo schermato, collegato al ricevitore, un cavo rigido di lunghezza:

Connect to the terminal board +, with the shielded cable, connect to the receiver a cable of length:

17 cm se 433 Mhz  
 8.5 cm se 868 Mhz

**Antenna**



1	Base	Base	Base	Base
2	Supporto rotante	Rotating stand	Support	Soporte giratorio
3	Porta scheda	Card holder	Porte-carte électronique	Soporte tarjeta
4	Scheda elettronica	Card	Carte électronique	Tarjeta
5	Vite autofilettante	Screw	Vis	Tornillo
6	Calotta	Cover	Couvercle	Tapa exterior

## Caratteristiche generali / Characteristics / Caracteristiques / Características generales

Il contenitore è a prova di infiltrazione in policarbonato antiurto non necessita quindi di gabbia di protezione.

The box is in proof of water penetration in shockproof polycarbonate and it is not required any anti-vandal protection.

Le boîtier est à preuve d'infiltration en polycarbonate antichoc et il n'y a pas besoin d'une protection anti-vandale.

La lámpara está a prueba de golpes, fabricado en policarbonato antivandálico. No necesitando una jaula de protección.

## Caratteristiche tecniche / Characteristics / Caractéristique technique / Características técnicas

alimentazione / power supply / alimentation / alimentación	Vac/dc	12/24
potenza / power / puissance / potencia	Watt	1
temperatura d'esercizio / operating temperature / temperature / temperatura de funcionamiento	°C min/Max	-20°C/+60°C EN 600068-2-1EN 600068-2-2
grado di protezione / protection / degré de protection / protección	IP	65 EN 60529
contenitore / cover / boîtier / tapa exterior		policarbonato / polycarbonate
dimensioni / dimensions / dimensions / dimensiones	mm	b95 x h152/165 x p65

## Dichiarazione CE di conformità / EC Conformity declaration / Déclaration de conformité / Declaración CE de conformidad

Il costruttore / the constructor / le fabricant /

el fabricante

DICHIARA CHE:

DECLARES THAT:

DÉCLARE QUE:

DECLARA QUE:



nome prodotto: SNOD-LED / LUCE-LED  
 name of the product: lampeggiante / flashing light /  
 nome produit : feu de signalisation /  
 nombre de producto: relampagueante

**IL PRODOTTO E' CONFORME a quanto previsto dalla direttiva comunitaria:**  
**THE PRODUCT CORRESPONDS to the european directives:**  
**LE PRODUIT EST CONFORME a ce qui est prévu par la directive communautaire:**  
**EL PRODUCTO CORRESPONDE a las directivas europeas:**

98/37/EC (EX 89/392/CEE)  
89/336/CEE

73/23/CEE - 93/68/CEE

DIRETTIVA MACCHINE / MACHINERY DIRECTIVE / DIRECTIVE MACHINE / DIRECTIVA MAQUINARIA  
 DIRETTIVA COMPATIBILITA' ELETTROMAGNETICA (EMC) / EMC ELECTROMAGNETIC COMPATIBILITY DIRECTIVE / DIRECTIVE COMPATIBILITÉ  
 ÉLECTROMAGNETIQUE / DIRECTIVA COMPATIBILIDAD ELECTROMAGNÉTICA (EMC)  
 DIRETTIVA BASSA TENSIONE E SUCCESSIVA MODIFICA / LOW VOLTAGE DIRECTIVE AND CONSECUTIVE CHANGES / DIRECTIVE BASSE  
 TENSION ET MODIFICATION SUIVANTS / DIRECTIVA DE BAJA TENSION Y LAS MODIFICACIONES POSTERIORES

Dairago, li 14 giugno 2007

**EB TECHNOLOGY S.r.l.**  
 Corso Sempione 172/5,  
 21052 Busto Arsizio VA Italia  
 tel. +39 0331.683310  
 fax. +39 0331.684423

posta@ebtechnology.it  
 www.ebtechnology.it

**NOLOGO S.r.l.**  
 via Cesare Cantù 26,  
 20020 Villa Cortese MI Italia  
 tel. +39 0331.430457  
 fax. +39 0331.432496

info@nologo.info  
 www.nologo.info

L'Amministratore  
 Ernestino Bandera

