

VEDO180 PRO



Telcoma s.r.l.
via L. Manzoni, 11 z.i. Campidui
31015 Conegliano (TV) Italy
Tel. +39 0438-451099 - Fax +39 0438-451102
<http://www.telcoma.it> E-mail: info@telcoma.it

ZVLS43.00

I	FOTOCÉLULAS INFRARROJO PROGRAMMABLES Instrucciones de uso y de programación	pag. 6
F	PHOTOCÉLULES INFRAROUGE PROGRAMMABLES Instructions pour l'utilisation et la programmation	pag. 11
E	FOTOCÉLULAS DE INFRARROJOS PROGRAMABLES Instrucciones de uso y de programación	pag. 16
GB	PROGRAMMABLE INFRA-RED PHOTOCÉLLES Operation and programming instructions	pag. 21
D	PROGRAMMIERBARE INFRAROT-FOTOCÉLLEN Gebrauchs- und Programmierungsanleitung	pag. 26
NL	PROGRAMMEERBARE INFRAROOD FOTOCÉLLEN Gebruiks- en programmeeraanwijzingen	pag. 31



VEDO180
PRO



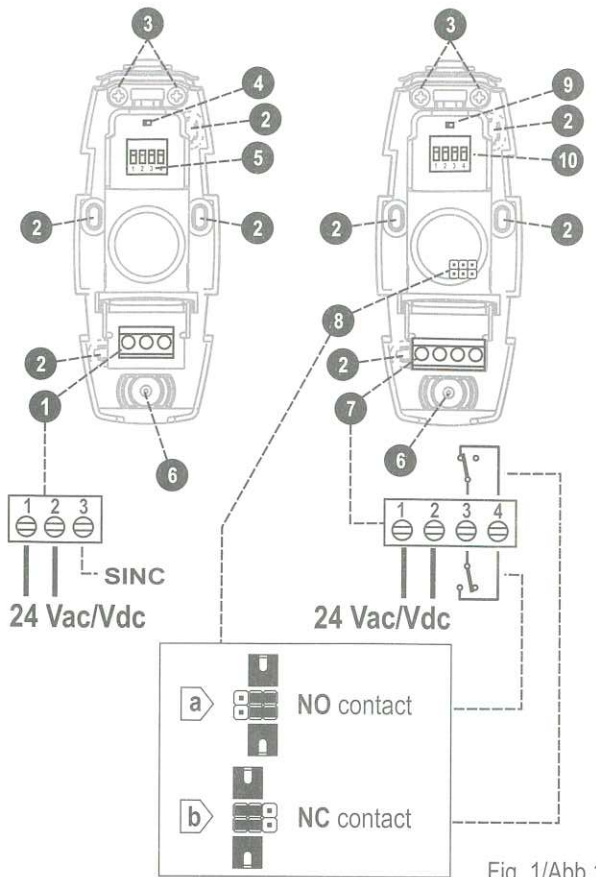
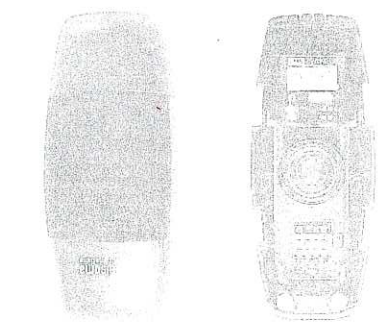


Fig. 1/Abb.1

ISTEVEDDI180PRO
V. 14.2012



ISTEVEDDI180PRO
V. 14.2012

ISTEVEDDI180PRO

ISTEVEDDI180PRO

ISTEVEDDI180PRO

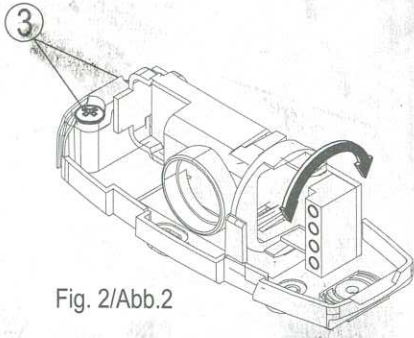


Fig. 2/Abb.2

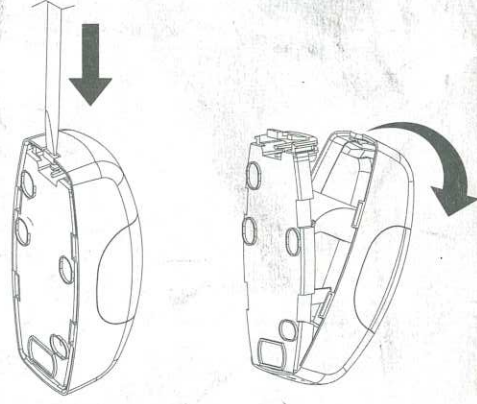


Fig. 3/Abb.3

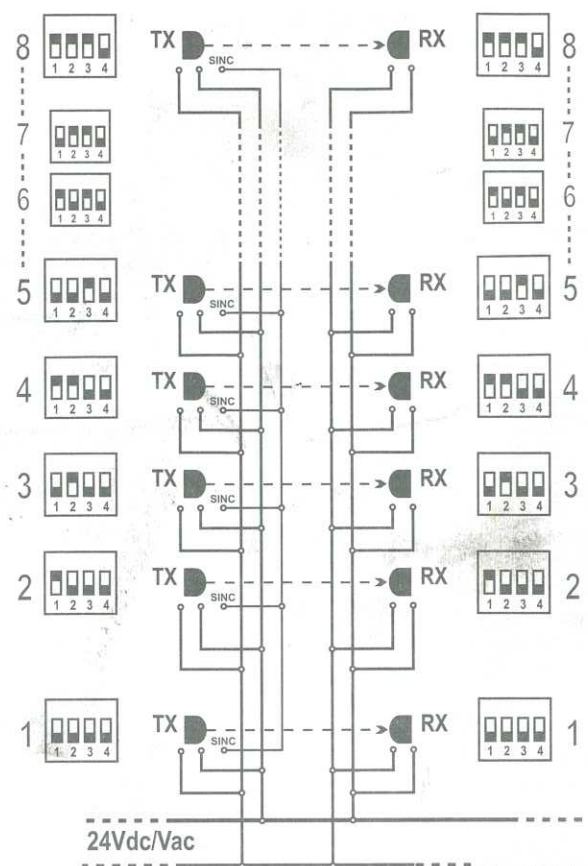
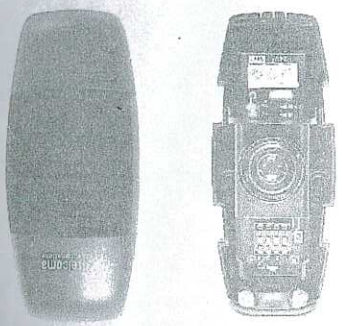


Fig. 4/Abb. 4

POTCELLULE INFRAROSSO PROGRAMMABILI
 Istruzioni d'uso e di programmazione



VEDO180
 PRO



ISTVEDO180PRO
 V. 11.2012



CARATTERISTICHE

VEDO180PRO, è una fotocellula SINCRONIZZATA di ridotte dimensioni di semplice e veloce installazione. Grazie al sistema di sincronismo, possono convivere fino ad otto coppie di fotocellule nello stesso impianto senza che ci siano interferenze tra loro.

Internamente è possibile regolare il fascio all'infrarosso di oltre 180° in senso orizzontale in modo da poterla posizionare anche in punti che sarebbero impossibili per le normali fotocellule. Inoltre la particolare lente autocentrante corregge eventuali errori di alcuni gradi anche in senso verticale.

L'alimentazione può essere a tensione 24V alternata o continua, senza riferimenti di polarità.

IMPORTANTE: nell'impianto dove sono installate le VEDO180PRO non possono convivere altri tipi di fotocellula.

Non devono esserci fotocellule di altro tipo nel raggio d'azione delle VEDO180PRO.

DATI TECNICI

Portata	m	25*
Alimentazione	Vac/Vdc	24±10%
Consumo Rx (max.)	mA	50
Consumo Tx (max.)	mA	20
Corrente max contatti relé	A	1
Tensione max contatti relé	Vdc	30
Temperatura funzionamento	°C	-20+55
Grado di protezione	IP	44
Larghezza	mm	44
Lunghezza	mm	102
Altezza	mm	37

* La portata è strettamente subordinata alle condizioni ambientali esterne. In presenza di nebbia, polvere o pioggia, la portata può ridursi anche del 70%.

6

DESCRIZIONE DELLE PARTI

Fig.1

- Morsettiera collegamenti trasmettitore
1 e 2 alimentazione
3 collegamento sincronismo
- Fori di fissaggio
- Viti di fissaggio corpo interno
- Led acceso in presenza alimentazione sul trasmettitore
- Dip-switch sincronismo trasmettitore (n.1, n.2 e n.3)
- Entrata cavi
- Morsettiera collegamenti ricevitore
1 e 2 alimentazione
3 e 4 contatto relé
- Jumper selezione tipo uscita relé:
a.: contatto normalmente aperto
b.: contatto normalmente chiuso
- Led acceso quando il trasmettitore e ricevitore sono allineati
- Dip switch sincronismo ricevitore (n.1, n.2 e n.3)

pag. 6

FOTOCELLULE INFRAROSSO PROGRAMMABILI
Istruzioni d'uso e di programmazione



VEDO180
PRO

telcoma
automations

telcoma
automations



ISTVEDO180PRO
V. 11.2012

INSTALLAZIONE

Togliere il coperchio delle fotocellule aiutandosi con un cacciavite come indicato in fig.3

Posizionare trasmettitore e ricevitore in asse tra loro e fissare la base plastica con almeno 2 viti nei fori di fissaggio (part. 2 Fig. 1).

Effettuare i collegamenti elettrici sulle morsettiere seguendo la figura 4.

Configurare il contatto della fotocellula ricevitore in normalmente chiuso (N.C., fig. 1 part. 8b) o, se necessario, in normalmente aperto (N.O., fig. 1 part. 8a).

Se nell'impianto è presente una sola coppia di fotocellule, i dip-switch del trasmettitore e ricevitore devono essere configurati in OFF.

Vedere il capitolo successivo per impianti con 2 o più coppie di fotocellule (max. 8).

Per avere un buon funzionamento della fotocellula bisogna evitare di installare il ricevitore nelle immediate vicinanze di fari d'illuminazione o in prossimità di controlli elettronici a Triac o altre fonti di disturbo elettrico.

SINCRONISMO

Negli impianti con più di una coppia di fotocellule vicine, i raggi di una coppia di fotocellule potrebbero interferire sulle altre causando dei mal funzionamenti.

Utilizzando questo tipo di fotocellule basterà collegare tutti i morsetti 3 dei trasmettitori tra loro e impostare i dip-switch di ogni coppia di fotocellule uguale tra loro e differente dalle altre coppie (il dip num. 4 deve rimanere sempre in OFF) come illustrato in figura 4.

Almeno una coppia di fotocellule deve avere tutti i dip in OFF.

CENTRATURA OTTICA

Le fotocellule VEDO180PRO sono orientabili di oltre 180° in senso orizzontale.

Allentare leggermente le viti di fissaggio 3 delle figure 1 e 2, ruotare i corpi interni delle fotocellule sino a quando non si allineano, quindi richiudere delicatamente le viti.

A fotocellule allineate il led rosso del ricevitore (part. 9 di fig. 1) si accende.

Leggere differenze di centratura in senso verticale vengono compensate da un sistema a lente autocentrante.

RACCOMANDAZIONI FINALI

Effettuare i cablaggi o modifiche ai collegamenti non prima di aver tolto l'alimentazione.

La non osservanza delle suddette istruzioni, può pregiudicare il buon funzionamento delle apparecchiature.

La ditta TELCOMA declina ogni responsabilità per eventuali malfunzionamenti e/o danni dovuti derivanti dalla loro inosservanza.

La ditta TELCOMA srl si riserva la facoltà insindacabile di apportare, in qualsiasi momento, le modifiche che si rendessero necessarie ai fini di un miglioramento estetico e/o funzionale del prodotto.

FOTOCELLULE INFRAROSSO PROGRAMMABILI
Istruzioni d'uso e di programmazione pag. 6



VEDO180
PRO

telcoma
automations

telcoma
automations



ISTVEDO180PRO
V. 11.2012

GARANZIA

La presente garanzia copre gli eventuali guasti e/o anomalie dovuti a difetti e/o vizi di fabbricazione.

La garanzia decade automaticamente in caso di manomissione o errato utilizzo del prodotto.

Durante il periodo di garanzia la ditta TELCOMA srl si impegna a riparare e/o sostituire le parti difettate e non manomesse. Restano a intero ed esclusivo carico del cliente il diritto di chiamata, nonché le spese di rimozione, imballo e trasporto del prodotto per la riparazione o la sostituzione.

SMALTIMENTO

Questo prodotto è formato da vari componenti che potrebbero a loro volta contenere sostanze inquinanti.

Non disperdere nell'ambiente!

Informarsi sul sistema di riciclaggio o smaltimento del prodotto attenendosi alle norme di legge vigenti a livello locale.

**DICHIARAZIONE CE**

Il sottoscritto Ennio Ambroso, Legale rappresentante della ditta TELCOMA S.r.l., dichiara che il prodotto **VEDO180PRO** impiegato come fotocellula per apricancello: è conforme ai requisiti essenziali Direttiva 89/336 (EMC: EN 61000-6-3 + EN 61000-6-1) e Direttiva 73/23 (LVD: EN 60335-1) e successive modifiche, se impiegato per gli usi preposti.

Il prodotto sopra indicato si intende parte integrante di una delle configurazioni di installazione tipiche, come riportato nei nostri cataloghi generali.

Conegliano, 23/11/2012

CARACTÉRISTIQUES

VEDO180PRO est une photocellule SYNCHRONISÉE de dimensions réduites et à l'installation rapide et aisée. Grâce à son système de synchronisme, jusqu'à huit paires de photocellules peuvent être réunies dans la même installation sans occasionner aucune interférence.

Il est possible de régler de façon interne le faisceau infrarouge de plus de 180° à l'horizontale de façon à la positionner en des points inconcevables pour les photocellules courantes. La lentille à centrage automatique spéciale corrige en outre les éventuelles erreurs de quelques degrés à la verticale.

L'alimentation peut être d'une tension de 24 V alternative ou continue sans références de polarité.

IMPORTANT : l'installation comprenant les VEDO180PRO ne peut prévoir simultanément d'autres types de photocellules. Des photocellules d'un autre type ne peuvent non plus être installées dans le rayon d'action des VEDO180PRO

DONNÉES TECHNIQUES

Portée	m	25*
Alimentation	Vca/Vcc	24±10%
Consommation Rx (max.)	mA	50
Consommation Tx (max.)	mA	20
Courant max. contacts relais	A	1
Tension max. contacts relais	Vcc	30
Température de fonctionnement	°C	-20+55
Indice de protection	IP	44
Largeur	mm	44
Longueur	mm	102
Hauteur	mm	37

* La portée est étroitement liée aux conditions ambiantes extérieures. En présence de brouillard, poussière ou pluie, la portée peut arriver à se réduire de 70%.

DESCRIPTION DES PARTIES

Fig.1

1. Bornier connexions émetteur
 - 1 et 2 alimentation
 - 3 connexion synchronisme
2. Orifices de fixation
3. Vis de fixation structure interne
4. DEL allumée signalant l'alimentation de l'émetteur
5. Dip-switch synchronisme émetteur (n° 1, 2 et 3)
6. Entrée câbles
7. Bornier connexions récepteur
 - 1 e 2 alimentation
 - 3 e 4 contact relais
8. Cavalier sélection type de sortie relais :
 - a. : contact normalement ouvert
 - b. : contact normalement fermé
9. DEL allumée signalant l'alignement entre l'émetteur et le récepteur
10. Dip-switch synchronisme récepteur (n° 1, 2 et 3)

INSTALLATION

Enlever le couvercle des photocellules en s'aidant d'un tournevis comme l'indique la fig.3.

Positionner l'émetteur et le récepteur dans le même axe et fixer la base plastique avec au moins 2 vis dans les trous de fixation (détail 2 Fig. 1).

Effectuer les connexions électriques sur les borniers suivant les indications de la figure 4.

Configurer le contact de la photocellule du récepteur en normalement fermé (N.F., fig. 1 point 8b) ou, si nécessaire, en normalement ouvert (N.O., fig. 1 point 8a).

Si l'installation ne prévoit qu'une paire de photocellules, les dip-switch de l'émetteur et du récepteur doivent être configurés sur OFF.

Voir le chapitre suivant pour les installations prévoyant une paire de photocellules ou davantage (max. 8).

Pour avoir un bon fonctionnement de la photocellule, il faut éviter d'installer le récepteur à proximité immédiate de projecteurs d'éclairage ou de contrôles électroniques à Triac ou d'autres sources de parasites électriques.

SYNCHRONISATION

Dans les installations prévoyant plus d'une paire de photocellules voisines, les rayons d'une paire de photocellules risquent d'interférer avec les autres et d'entraîner des dysfonctionnements.

Avec ce type de photocellules, il suffira de connecter toutes les bornes 3 des émetteurs entre elles et de configurer les dip-switch de chaque paire de photocellules identiques entre elles et différentes des autres paires (le dip n° 4 doit toujours être sur OFF) comme représenté à la fig. 4.

Un couple de photocellules minimum doit avoir tous les dip sur OFF.

CENTRAGE OPTIQUE

Les photocellules VEDO180PRO sont orientables de plus de 180° dans le sens horizontal.

Desserrer légèrement les vis de fixation 3 des figures 1 et 2, tourner les corps internes des photocellules jusqu'à ce qu'ils s'alignent, puis resserrer délicatement les vis.

Quand les photocellules sont alignées, la led rouge du récepteur (détail 9 fig. 1) s'allume.

De légères différences de centrage dans le sens vertical sont compensées par un système à lentille autocentrante.

RECOMMANDATIONS FINALES

N'effectuer les câblages ou les modifications des raccordements qu'après avoir coupé l'alimentation.

Le non-respect de ces instructions peut altérer le bon fonctionnement des appareils.

La société TELCOMA décline toute responsabilité en cas d'éventuels fonctionnements défectueux et/ou de dommages dérivant de leur inobservation.

La société TELCOMA S.r.l. se réserve la faculté, de plein droit, d'apporter à tout moment les modifications nécessaires en vue d'une amélioration esthétique et/ou fonctionnelle du produit.

GARANTIE

La présente garantie couvre les pannes et/ou les anomalies éventuelles dues à des défauts et/ou vices de fabrication.

La garantie cesse automatiquement en cas de modification ou d'utilisation incorrecte du produit.

Durant la période de garantie, la société TELCOMA S.r.l. s'engage à réparer et/ou à remplacer les parties défectueuses et non modifiées. Le droit d'appel, ainsi que les frais de retrait, d'emballage et de transport du produit pour la réparation ou le remplacement restent entièrement et exclusivement à la charge du client.

MISE AU REBUT

Ce produit est constitué de divers composants qui pourraient à leur tour contenir des substances polluantes.

Ne pas jeter dans la nature ! S'informer sur le système de recyclage ou de mise au rebut du produit en respectant les normes locales en vigueur.



DÉCLARATIONS CE

Je, soussigné Ennio Ambroso, représentant légal de la société TELCOMA S.r.l., déclare que le produit **VEDO180PRO** utilisé comme photocellule pour automatisme de portail: est conforme aux exigences essentielles de la Directive 89/336 (EMC: EN 61000-6-3 + EN 61000-6-1) et de la Directive 73/23 (LVD: EN 60335-1) et modifications successives, s'il est employé pour les utilisations prévues.

Le produit susmentionné s'entend partie intégrante d'une des configurations d'installation typiques, comme l'indiquent nos catalogues généraux.

Conegliano, 23/11/2012

CARACTERÍSTICAS

VEDO180PRO es una fotocélula SINCRONIZADA de dimensiones compactas, fácil y rápida de instalar. Gracias al sistema de sincronización, en el mismo sistema pueden funcionar hasta ocho pares de fotocélulas sin que se generen interferencias entre sí.

En su interior es posible regular el haz de infrarrojo a más de 180° en sentido horizontal para poderla instalar incluso en puntos en los que sería imposible para las fotocélulas normales. La lente autocentradora especial corrige posibles errores de algunos grados incluso en sentido vertical.

La alimentación eléctrica puede ser de 24 V alterna o continua, sin referencias de polaridad.

IMPORTANTE: en el sistema que incorpora las fotocélulas VEDO180PRO no pueden instalarse otros tipos de fotocélula. En el radio de acción de las VEDO180PRO no debe haber otros tipos de fotocélulas.

DATOS TÉCNICOS

Alcance	m	25*
Alimentación	Vac/Vdc	24±10%
Consumo receptora (max.)	mA	50
Consumo transmisora (max.)	mA	20
Corriente máx. contactos relé	A	1
Tensión máx. contactos relé	Vdc	30
Temperatura de funcionamiento	°C	-20+55
Grado de protección	IP	44
Anchura	mm	44
Longitud	mm	102
Altura	mm	37

* El alcance depende de las condiciones ambientales exteriores. Ante la presencia de niebla, polvo o lluvia, el alcance puede disminuir un 70%.

DESCRIPCIÓN DE LAS PARTES

Fig.1

1. Regleta conexiones transmisora
1 y 2 alimentación
3 conexión sincronización
2. Orificios de fijación
3. Tornillos de fijación cuerpo interior
4. Led encendido con alimentación activa en la transmisora
5. Dip-switch sincronización transmisora (n° 1, n° 2 y n° 3)
6. Entrada de cables
7. Regleta conexiones receptora 1 y 2 alimentación
3 y 4 contacto relé
8. Jumper selección tipo salida relé:
a.: contacto normalmente abierto
b.: contacto normalmente cerrado
9. Led encendido cuando la transmisora y receptora están alineadas
10. Dip-switch sincronización receptora (n° 1, n° 2 y n° 3)

INSTALACIÓN

Quite la tapa de las fotocélulas utilizando un destornillador, tal como indicado en la fig.3

Coloque la transmisora y la receptora alineadas entre sí y fije la base de plástico con 2 tornillos en los orificios de fijación (det. 2 Fig. 1).

Efectúe las conexiones eléctricas en las regletas, respetando los pasos de la figura 4.

Configure el contacto de la fotocélula receptora en normalmente cerrado (N.C., fig. 1 det. 8b) o, si fuera necesario, en normalmente abierto (N.O., fig. 1 det. 8a).

Si en el sistema hubiera un solo par de fotocélulas, los dip-switches de la transmisora y receptora deben estar configurados en OFF.

Véase el capítulo siguiente para los sistemas con 2 o más pares de fotocélulas (máx. 8).

Para que la fotocélula funcione correctamente, no hay que instalar la receptora cerca de faros de iluminación o cerca de controles electrónicos con Triac, u otras fuentes de perturbación eléctrica.

SINCRONIZACIÓN

En los sistemas con más de un par de fotocélulas cercanas, los radios de un par de fotocélulas podrían interferir sobre los demás provocando un funcionamiento incorrecto.

Utilizando este tipo de fotocélulas es suficiente conectar entre sí todos los bornes 3 de los transmisores y configurar los dip-switches de cada par de fotocélulas iguales entre sí y diferentes de los demás pares (el dip n.ro 4 debe quedar siempre en OFF), tal como se muestra en la figura 4.

Al menos un par de fotocélulas debe tener todos los dip en OFF.

CENTRADO ÓPTICO

Las fotocélulas VEDO180PRO pueden orientarse a más de 180° en sentido horizontal.

Afloje ligeramente los tornillos de fijación 3 de las figuras 1 y 2, gire los cuerpos internos de las fotocélulas hasta que se aflojen; apriete delicadamente los tornillos.

Con las fotocélulas alineadas, el led rojo de la receptora (det. 9 de fig 1) se enciende.

Diferencias ligeras de centrado en sentido vertical son compensadas por un sistema de lente autocentradora.

RECOMENDACIONES FINALES

No efectúe el cableado ni las modificaciones a las conexiones sin haber cortado la alimentación.

La inobservancia de dichas instrucciones puede afectar el funcionamiento correcto de los equipos.

TELCOMA no se asume ninguna responsabilidad por posibles problemas de funcionamiento o daños causados por su inobservancia.

TELCOMA S.r.l. se reserva el derecho de efectuar las modificaciones que considere necesario en cualquier momento, a fin de mejorar estética y funcionalmente sus productos.

GARANTÍA

La presente garantía cubre las averías o anomalías provocadas por defectos o vicios de fabricación.

La garantía pierde automáticamente validez en el caso de modificaciones o uso incorrecto del producto.

Durante el período de garantía, TELCOMA S.r.l. se obliga a reparar o sustituir las piezas defectuosas y que no hayan sido modificadas. Quedan a cargo del cliente el derecho de llamada y los gastos de desmontaje, embalaje y transporte del producto para su reparación o sustitución.

ELIMINACIÓN

Este producto está formado de varios componentes que, a su vez, podrían contener sustancias contaminantes.

¡No los abandone en el medio ambiente!

Infórmese sobre el sistema de reciclaje o eliminación del producto, respetando las normas vigentes locales.

**DECLARACIÓN DE CONFORMIDAD CE**

El suscrito, Ennio Ambroso, representante legal de la firma TELCOMA S.r.l., declara que el producto **VEDO180PRO** utilizado como fotocélula para dispositivos para abrir cancelas: responde a los requisitos esenciales de la Directiva 89/336 (CEM: EN 61000-6-3 y EN 61000-6-1) y Directiva 73/23 (LVD: EN 60335-1) y siguientes actualizaciones, si es utilizado para los usos previstos.

El producto antedicho forma parte integrante de una de las configuraciones típicas de instalación, tal como indicado en nuestros catálogos generales.

Conegliano, 23/11/2012

CHARACTERISTICS

VEDO180PRO, is a compact SYNCHRONISED photocell, simple and quick to install. Thanks to the synchronisation system, up to eight pairs of photocells can be used in the same system without the risk of interference. The infra-red beam can be adjusted internally through more than 180°C horizontally, to enable positioning even in points normally impossible for standard photocells. Also the special self-centring lens compensates for any errors of a few degrees vertically.

Power supply can be 24V AC or DC without polarity references.

IMPORTANT: other types of photocell cannot be used on the same system using VEDO180PRO photocells. No other type of photocells must be located in the operating range of VEDO180PRO photocells

TECHNICAL SPECIFICATIONS

Range	m	25*
Power supply	Vac/Vdc	24±10%
Consumption Rx (max.)	mA	50
Consumption Tx (max.)	mA	20
Relay contacts max. current	A	1
Relay contacts max. voltage	Vdc	30
Operating temperature	°C	-20+55
Protection class	IP	44
Width	mm	44
Length	mm	102
Height	mm	37

* The range is subject to the external environmental conditions. The range can therefore be reduced by 70% in the presence of fog, dust or rain.

PARTS DESCRIPTION

Fig.1

1. Transmitter connection terminal boards
 - 1 and 2 power supply
 - 3 synchronisation connection
2. Fixing holes
3. Internal body fixing screws
4. Led lit when transmitter power is ON
5. Transmitter synchronisation dip-switch (no.1, no.2 and no.3)
6. Cable inlet
7. Receiver connection terminal boards
 - 1 and 2 power supply
 - 3 and 4 relay contact
8. Relay output type selection jumper:
 - a.: normally open contact
 - b.: normally closed contact
9. Led lit when transmitter and receiver are aligned
10. Receiver synchronisation dip-switch (no.1, no.2 and no.3)

INSTALLATION

Remove the photocell cover with a screwdriver as shown in fig. 3.

Position the transmitter and receiver in line with each other and fix the plastic base with at least 2 screws through the fixing holes (detail 2 Fig. 1). Following fig. 4, make the electrical connection on the terminal block. Configure the receiver photocell contact as normally closed (N.C., fig. 1 detail 8b) or, if necessary, as normally open (N.O., fig. 1 detail 8a).

If only one pair of photocells is present on the system, the transmitter and receiver dip-switches must be set to OFF.

See next chapter for systems with 2 or more pairs of photocells (max. 8).

In order for the photocell to work correctly, avoid installing the receiver close to spotlights, Triac electronic controls or other sources of electric disturbance.

SYNCHRONISM

On systems with more than one pair of photocells close to one another, the rays of one pair may interfere with those of the others, leading to malfunctions.

When using this type of photocell simply connect all transmitter terminals 3 to each other and set the dip-switches of each pair of photocells to the same setting, but different from other pairs (dip-switch no. 4 must always be set to OFF) as shown in figure 4.

At least one pair of photocells must have all dip-switches set to OFF.

OPTIC ALIGNMENT

The VEDO180PRO photocells can be horizontally adjusted to over 180°. Slacken screw 3 in figures 1 and 2, rotate the internal parts of the photocells until they are out of alignment, then carefully tighten the screws. The red led of the receiver (detail 9 fig. 1) is on when the photocells are aligned.

Slight vertical alignment differences are compensated by a self-centring lens system.

FINAL ADVICE

Do not perform any wiring or modifications to the connections prior to having isolated the power supply. The non-observance of the said instructions could prejudice the correct function of the equipment.

TELCOMA decline any responsibility for possible malfunction and/or damage due to their non-observance.

TELCOMA srl reserve the right to make modifications at any time they deem necessary in order to improve the aesthetical and/or functional aspect of the product.

GUARANTEE

The present guarantee covers possible faults and/or irregularities due to manufacturing defects and/or faults.

The guarantee will automatically expire in the event of tampering or misuse of the product.

During the guarantee period TELCOMA srl pledge to repair and/or replace defective and non-tampered parts. The call charges, as well as the collection, packaging and transportation costs of the product for repair or replacement are at the clients full and exclusive expense.

DISPOSAL

This product is made up of various parts that could contain polluting substances.

Avoid release to the environment!

Enquire about the local recycling or disposal systems in compliance with present laws and regulations.

**EC DECLARATION**

The undersigned, Ennio Ambroso, legal representative of TELCOMA S.r.l., declares that the product **VEDO180PRO** used as a gate automation photocell:

Is in accordance with the essential requirement of Directive 89/336 (EMC: EN 61000-6-3 + EN 61000-6-1) and Directive 73/23 (LVD: EN 60335-1) and subsequent modifications, if implemented for the said use.

The above mentioned product is an integral part of the typical installation configurations as illustrated in our general catalogue.

Conegliano, 23/11/2012

MERKMALE

VEDO180PRO ist eine SYNCHRONISIERTE Fotozelle im Kompaktmaß für eine schnelle Installation. Dank des Synchronisierungssystems können bis zu acht Paare Fotozellen in einer Anlage installiert werden, ohne dass es zu Interferenzen untereinander kommt.

Das Infrarot-Strahlenbündel kann intern auf mehr als 180° in der Horizontalen eingestellt werden, so dass eine Installation auch an Stellen vorgenommen werden kann, an denen dies mit normalen Fotozellen nicht möglich ist. Außerdem korrigiert die spezielle selbstzentrierende Linse eventuelle Fehler von einigen Grad auch in der Vertikalen.

Die Stromversorgung kann mit einer Spannung von 24 V Gleichstrom oder Wechselstrom ohne besondere Polungsbezüge erfolgen.

WICHTIG: In einer Anlage, in der die VEDO180PRO installiert sind, können keine anderen Arten von Fotozellen eingebaut werden. Auch im Wirkungskreis der VEDO180PRO dürfen sich keine anderen Fotozellen befinden.

TECHNISCHE DATEN

Reichweite	m	25*
Versorgung	Vac/Vdc	24±10%
Verbrauch Rx (max.)	mA	50
Verbrauch Tx (max.)	mA	20
Höchststrom, Relaiskontakte	A	1
Höchstspannung, Relaiskontakte	Vdc	30
Betriebstemperatur	°C	-20+55
Schutzart	IP	44
Breite	mm	44
Länge	mm	102
Höhe	mm	37

* Die Reichweite hängt stark von den Bedingungen der Außenumgebung ab und kann sich bei Nebel, Staub oder Regen um sogar 70% verringern.

BESCHREIBUNG DER BESTANDTEILE

Abb. 1

1. Klemmleiste für Anschlüsse Sender
 - 1 und 2 Stromversorgung
 - 3 Anschluss Synchronisierung
2. Löcher zur Befestigung
3. Befestigungsschrauben Innengehäuse
4. LED leuchtet, wenn Sender mit Strom versorgt
5. Dip-Switch Synchronisierung Sender (Nr. 1, Nr. 2 und Nr. 3)
6. Kabeleingang
7. Klemmleiste Anschlüsse Empfänger
 - 1 und 2 Stromversorgung
 - 3 und 4 Relaiskontakt
8. Jumper Auswahl Art des Relaisausgangs:
 - a.: Kontakt normal geöffnet
 - b.: Kontakt normal geschlossen
9. LED leuchtet, wenn Empfänger und Sender aufeinander ausgerichtet sind
10. Dip-Switch Synchronisierung Empfänger (Nr. 1, Nr. 2 und Nr. 3)

INSTALLATION

- Den Deckel mit Hilfe eines Schraubenziehers von den Fotozellen nehmen – siehe Abb. 3
- Sender und Empfänger untereinander auf derselben Achse anbringen und die Plastikbasis mit mindestens 2 Schrauben in den Befestigungslöchern festschrauben (Detail 2, Abb. 1).
- Die elektrischen Anschlüsse an den Klemmleisten gemäß Abbildung 4 ausführen.
- Den Kontakt der Fotozelle Empfänger normal geschlossen (NC, Abb. 1 Det. 8b) oder ggf. normal geöffnet (NO, Abb. 1 Det. 8a) konfigurieren.
- Wenn in der Anlage nur ein Paar Fotozellen vorhanden ist, müssen die Dip-Switch des Senders und Empfängers auf OFF konfiguriert sein.
- Weitere Informationen zu Anlagen mit 2 oder mehr Paaren von Fotozellen (max. 8) finden sich im nächsten Kapitel.
- Damit die Fotozelle korrekt funktioniert, sollte der Empfänger nicht in der unmittelbaren Nähe einer Beleuchtung oder elektronischer Triac-Steuervorrichtungen oder sonstiger elektrischer Störungsquellen installiert werden.

SYNCHRONISMUS

In den Anlagen mit mehr als einem Paar nahe beieinander liegender Fotozellen könnten die Strahlen des einen Paares Fotozellen zu Interferenzen mit dem anderen Paar führen und Störungen verursachen.

Wird diese Art von Fotozellen verwendet, reicht es, alle Klemmen 3 der Sender miteinander zu verbinden und die Dip-Switch jedes Paares Fotozellen, die untereinander gleich und von den anderen Paaren verschieden sind (Dip Nr. 4 muss immer auf OFF bleiben), wie auf Abbildung 4 einzustellen.

Mindestens ein Paar Fotozellen muss alle Dip auf OFF haben.

ZENTRIEREN DES STRAHLS

- Die Fotozellen VEDO180PRO können horizontal um mehr als 180° verstellt werden.
- Die Befestigungsschrauben 3 in den Abbildungen 1 und 2 leicht lösen und die Innenkörper der Fotozellen drehen, bis sie gefluchtet sind, dann die Schrauben behutsam festziehen.
- Die rote LED am Empfänger (Detail 9, Abb. 1) schaltet aus, nachdem die Fotozellen gefluchtet sind.
- Geringfügige vertikale Zentrierungsfehler werden durch die selbstzentrierende Linse ausgeglichen.

ABSCHLIEßENDE HINWEISE

Verdrahtungen oder Änderungen an den Anschlüssen dürfen erst nach Abschaltung der Versorgung ausgeführt werden.

Die Nichtbeachtung der obigen Anweisungen kann den korrekten Betrieb der Apparaturen beeinträchtigen.

Die Firma TELCOMA übernimmt keinerlei Haftung für eventuelle Betriebsstörungen und/oder Schäden infolge der Nichtbeachtung der Anweisungen.

Die Firma TELCOMA srl behält es sich vor, nach ihrem unanfechtbaren Urteil jederzeit Änderungen anzubringen, die für eine ästhetische und/oder funktionelle Verbesserung des Produktes notwendig sein sollten.

GARANTIE

Die vorliegende Garantie deckt eventuelle Mängel und/oder Störungen aufgrund von Fabrikationsfehlern.

Die Garantie wird im Fall von Handhabung oder falscher Benutzung des Produktes automatisch ungültig.

Die Firma TELCOMA srl verpflichtet sich während der Garantiezeit, defekte und nicht gehandhabte Teile zu reparieren und/oder zu ersetzen. Voll und ausschließlich zu Lasten des Kunden gehen die Rufgebühr sowie die Kosten für Entfernung, Verpackung und Beförderung des Produktes für die Reparatur bzw. den Ersatz.

Damit die Fotozelle korrekt funktioniert, sollte der Empfänger nicht in der unmittelbaren Nähe einer Beleuchtung oder elektronischer Triac-Steuervorrichtungen oder sonstiger elektrischer Störungsquellen installiert werden.

ENTSORGUNG

Dieses Produkt besteht aus verschiedenen Komponenten, die Schadstoffe enthalten könnten.

Nicht in die Umwelt geben! Informieren Sie sich, wie Sie das Produkt wiederverwerten oder entsorgen können und halten Sie sich an die örtlich gültigen Vorschriften.

**CE-ERKLÄRUNG**

Der Unterzeichnete Ennio Ambroso, gesetzlicher Vertreter der Firma TELCOMA S.r.l., erklärt, dass das Produkt **VEDO180PRO**, eingesetzt als Fotozelle für Toröffner: mit den wichtigsten Anforderungen der Richtlinie 89/336 (EMC: EN 61000-6-3 + EN 61000-6-1) und der Richtlinie 73/23 (LVD: EN 60335-1) und späteren Änderungen konform ist, falls für den vorgesehenen Zweck eingesetzt.

Das oben genannte Produkt ist Bestandteil einer der typischen Anlagenkonfigurationen, so wie in unseren Generalkatalogen angegeben.

Conegliano, 23/11/2012

KENMERKEN

VEDO180PRO is een kleine GESYNCHRONISEERDE fotocel die eenvoudig en snel geïnstalleerd wordt. Dankzij het synchronisatiesysteem kunnen er tot acht paren fotocellen in dezelfde installatie gemonteerd worden zonder dat dit onderlinge interferentie oplevert.

Intern kan de infraroodbundel over meer dan 180° in horizontale richting worden afgesteld, zodat ook punten bereikt kunnen worden die voor normale fotocellen onmogelijk zouden zijn. Bovendien corrigeert de speciale zelfcentrerende lens eventuele fouten met enkele graden, ook in verticale richting.

De voeding kan 24V wissel- of gelijkspanning zijn, zonder polariteitreferenties.

BELANGRIJK: in een installatie waar VEDO180PRO fotocellen gemonteerd zijn, mogen geen andere soorten fotocellen aanwezig zijn. Binnen de actieradius van de VEDO180PRO fotocellen mogen geen andere soorten fotocellen zijn.

TECHNISCHE GEGEVENS

Bereik	m	25*
Stroomvoorziening	Vac/Vdc	24±10%
Verbruik Rx (max.)	mA	50
Verbruik Tx (max.)	mA	20
Max. stroom contacten relais	A	1
Max. spanning contacten relais	Vdc	30
Werkings temperatuur	°C	-20+55
Beschermingsklasse	IP	44
Breedte	mm	44
Lengte	mm	102
Hoogte	mm	37

* Het bereik is sterk afhankelijk van weersinvloeden en ander omstandigheden buiten. In geval van mist, stof of regen kan het bereik dan ook met 70% afnemen.

BESCHRIJVING VAN DE ONDERDELEN

Afb.1

1. Klemmenbord voor zenderaansluitingen
 - 1 en 2 voeding
 - 3 aansluiting synchronisme
2. Bevestigingsgaten
3. Bevestigingsschroeven interne huis
4. Led brandt bij aanwezigheid voeding op zender
5. Dip-switch synchronisme zender (nr.1, nr.2 en nr.3)
6. Ingang kabels
7. Klemmenbord ontvanger aansluitingen
 - 1 en 2 voeding
 - 3 en 4 relaiscontact
8. Jumper selectie type relaisuitgang:
 - a.: normaal open contact
 - b.: normaal gesloten contact
9. Led brandt wanneer de zender en de ontvanger zijn uitgelijnd
10. Dip-switch synchronisme ontvanger (nr.1, nr.2 en nr.3)

INSTALLATIE

Haal met behulp van een schroevendraaier het dekplaatje van de fotocellen af, zoals dat op afb.3 is aangegeven
Plaats zender en ontvanger op één lijn en bevestig de plastic basis met tenminste 2 schroeven in de bevestigingsboringen (onderdeel 2 afb. 1).
Voer de elektrische aansluitingen op de klemmenstrips volgens afbeelding 4 uit.

Configureer het contact van de ontvanger fotocel als normaal gesloten (N.C., afb. 1 onderdeel 8b) of, indien nodig, als normaal open (N.O., afb. 1 onderdeel 8a).

Indien er slechts één paar fotocellen aanwezig is, moeten de dip-switches van de zender en ontvanger als OFF geconfigureerd worden.

Zie het volgende hoofdstuk voor installaties met 2 of meer paren fotocellen (max. 8).

Voor een goede werking van de fotocel mag u de ontvanger niet in de onmiddellijke nabijheid van schijnwerpers plaatsen of vlakbij elektronische aansturingen op Triac of andere elektrische storingsbronnen.

SYNCHRONISME

In installatie met meer dan één paar fotocellen dicht bij elkaar, is het mogelijk dat de stralen van het ene paar fotocellen interfereren met die van de andere paren, waardoor storingen optreden.

Wanneer dit type fotocellen wordt gebruikt, volstaat het om alle klemmen 3 van de zenders met elkaar te verbinden en de dip-switches van ieder paar fotocellen onderling op dezelfde manier te verbinden en verschillend ten opzichte van de andere paren (de dip num. 4 moet altijd in de stand OFF blijven) zoals wordt toegelicht op afbeelding 4.

Tenminste één paar fotocellen moet alle dip-switches op OFF hebben.

OPTISCHE CENTRERING

De fotocellen VEDO180PRO kunt u over meer dan 180° in het horizontale vlak richten.

Draai de bevestigingsschroeven 3 van de afbeeldingen 1 en 2 enigszins los, draai de interne delen van de fotocellen totdat ze op één lijn liggen en draai daarna de schroeven zachtjes vast.

Wanneer de fotocellen uitgelijnd zijn, gaat het rode ledlampje van de ontvanger (onderdeel 9 van afb. 1) uit.

Geringe verschillen in centrering in het verticale vlak worden gecompenseerd door een systeem met zelfcentrerende lens.

SLOTBEPALINGEN

Sluit geen kabels aan en breng geen veranderingen in de aansluitingen aan voordat u de spanning van het systeem hebt gehaald.

Wanneer u de hierboven gegeven aanwijzingen niet in acht neemt, kan dit tot gevolg hebben dat de apparatuur niet goed werkt.

De firma TELCOMA wijst elke aansprakelijkheid van de hand voor eventuele storingen en/of schade als gevolg van het feit dat de aanwijzingen niet in acht zijn genomen.

De firma TELCOMA srl behoudt zich het recht voor volgens haar definitief oordeel, op elk door haar gewenst moment, die wijzigingen aan te brengen welke zij nodig acht in verband met een verbetering, qua uiterlijk dan wel qua functie van het product.

GARANTIE

Deze garantie dekt eventuele storingen en/of abnormaliteiten die te wijten zijn aan defecten en/of fabricagefouten.

De garantie komt automatisch te vervallen indien er veranderingen aan het product zijn aangebracht of als dit verkeerd gebruikt is.

Tijdens de garantieperiode verplicht de firma TELCOMA srl zich defecte onderdelen waaraan geen veranderingen zijn aangebracht, te repareren en/of te herstellen. Voor rekening van de klant komt het voorrijrecht, als ook de kosten voor verwijdering, verpakking en vervoer van het product met betrekking tot reparatie of vervanging.

AFVALVERWERKING

Dit product bestaat uit verschillende onderdelen die op hun beurt vervuulende stoffen zouden kunnen bevatten.

Laat ze niet in het milieu achter!

Win informatie in over systemen van recycling of afvalverwerking voor dit product en houd u daarbij aan de wettelijke bepalingen zoals die op de plaats van gebruik van

**EG-VERKLARING**

Ondergetekende Ennio Ambroso, Wettelijk vertegenwoordiger van de firma TELCOMA S.r.l., verklaart dat het product **VEDO180PRO** bij gebruik als fotocel voor een poortopener: in overeenstemming is met de essentiële vereisten van Richtlijn 89/336 (EMC: EN 61000-6-3 + EN 61000-6-1) en Richtlijn 73/23 (LVD: EN 60335-1) en daaropvolgende wijzigingen, indien gebruikt voor het doel waarvoor het bestemd is.

Het hierboven beschreven product vormt integrerend deel met een van de typische installatieconfiguraties, zoals die in onze algemene catalogi voorkomen.

Conegliano, 23/11/2012